

Univerzális motortartó 900kg



Használati utasítás Az eredeti utasítások fordítása



Kérjük, az első használat előtt alaposan olvassa el ezt a használati utasítást.

A felhasználó felelőssége, hogy megismerje a biztonságos használathoz és üzemeltetéshez szükséges összes utasítást, és megértse a berendezés üzemeltetése során felmerülő összes kockázatot.

FIGYELEM!!!

A termékek folyamatos fejlesztése miatt az utasításokban szereplő fotók és képek csak illusztrációként szolgálnak, és eltérhetnek a megvásárolt árutól.

Ezek a különbségek nem adhatnak okot panaszra.

FIGYELEM!!!

A készülék első üzembe helyezése a jelen használati utasítás értelmében jogszerű lépés, amellyel a felhasználó szabadon és kényszerítés nélkül elismeri, hogy figyelmesen elolvasta a jelen használati utasítást, megértette annak jelentését és minden következményét.

Kedves vásárló!

Köszönjük, hogy megvásárolta termékünket, kívánjuk, hogy elégedett legyen a használatával. Ezt a berendezést maximális biztonság és egyszerű kezelhetőség jellemzi. Megbízható és nagy teljesítményű készülék, gyors használatra való készséggel. Bár a működése egyszerű, a használatának meg kell felelnie a jelen kézikönyvben foglalt követelményeknek és a használat helye szerinti területen érvényes biztonsági előírásoknak.

FIGYELMEZTETÉS: A VESZÉLY ELKERÜLÉSE ÉRDEKÉBEN BE KELL TARTANIA AZ ALÁBBI IRÁNYELVEKET.

Ne lépje túl a maximális terhelést. (900 kg)

Az állványt olyan kemény, stabil felületre építse, amely bírja a terhelést.

Ne mozgassa az állványt egyenetlen padlón, ez egyes alkatrészek sérülését okozhatja.

Győződjön meg róla, hogy a rakomány a szerelőlemez közepén van rögzítve.

Soha ne dolgozzon járó motorral.

Ne engedje le hirtelen a terhet, mert ez sérülést okozhat.

Használat előtt minden rögzítést ellenőrizni kell. Csak eredeti alkatrészeket használjon.

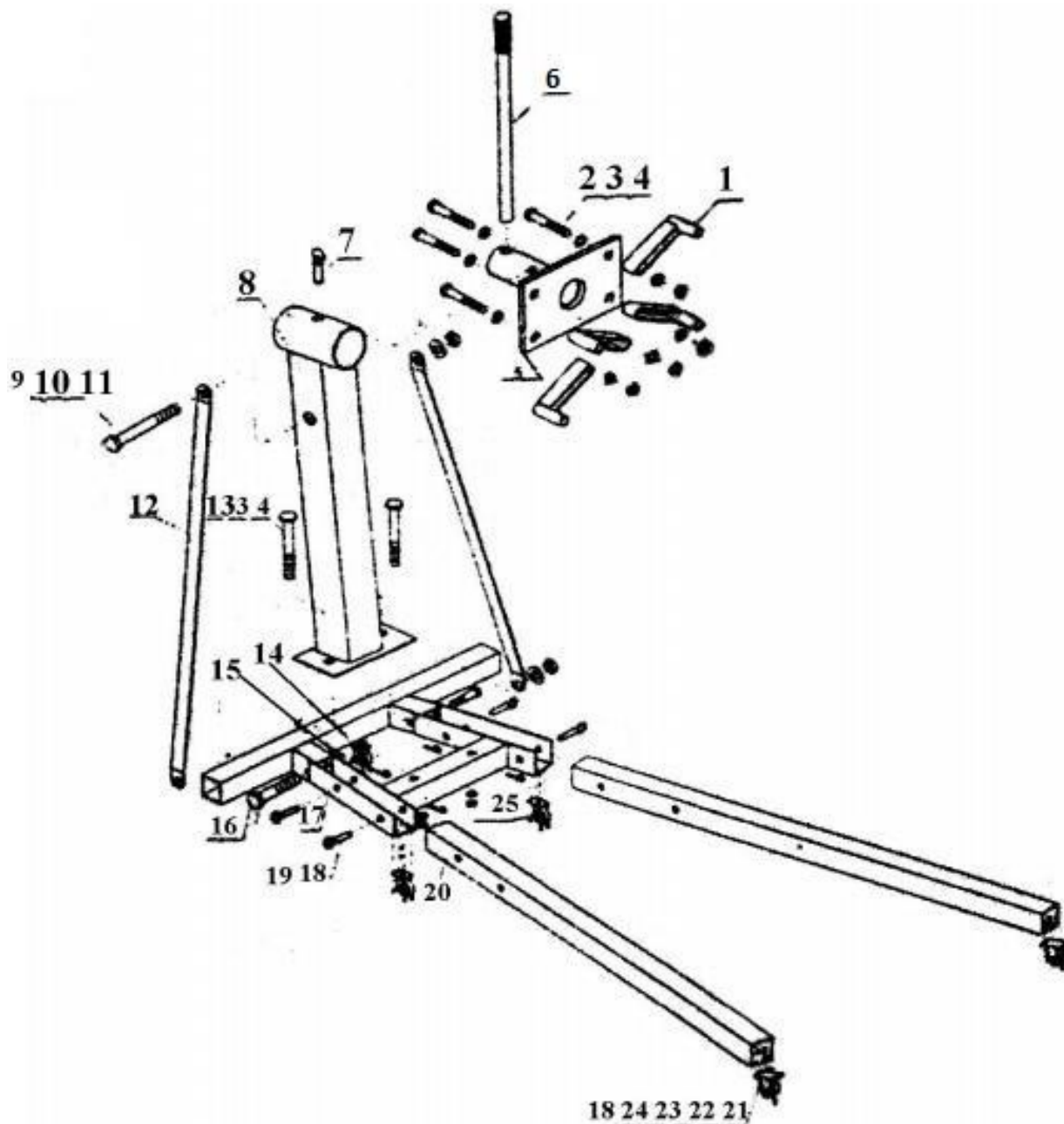
CONTROL

- Minden használat előtt ellenőrizni kell a berendezést.
- Tilos bármilyen sérült állványt használni.
- Ha az állványt rossz rakománnyal töltötték meg, azonnal szakképzett személyt kell hívni.
- Ajánlatos évente ellenőrizni az állványt, és a sérült alkatrészeket a gyártó által ajánlott alkatrészekre kell cserélni.

ÖSSZESZERELÉS

FIGYELEM! A készülék felszerelése során a csavarokat és anyákat kézzel kell meghúzni. A gép összeszerelése után a csavarokat és anyákat teljesen meg kell húzni.

1. Csatlakoztasson két 3"-os forgó kereket (#25) és egy 3,5"-os forgó kereket (#14) az alapkerethez (#17). csavarok (#15) és alátétek (#22) segítségével.
2. Szerelje a lábakat (#20) az alapkerethez (#17) a rögzítő csapok (#18) és a csapszegek (#19) segítségével.
3. Rögzítse a főoszlopot (#8) a nyitott csatornák közötti kereszttartóhoz a csavarok (#13), anyák (#4) és alátétek (#4) segítségével.
4. Csavarokkal (#13), anyákkal (#11) és alátétekkel (#10) rögzítse a támaszok tetejét (#12) a főoszlophoz, majd csavarokkal (#13), anyákkal (#4) és alátétekkel (#3) rögzítse a támaszok végeit az alaphoz.
5. Szerelje be a motor rögzítőlemezét (#5) a főoszlop tetején lévő csőbe. Forgassa addig, amíg a lemez a helyére nem rögzül.
6. Húzza át a fület (#6) a főoszlop tetején lévő forgótányér csövén lévő lyukon.
7. A csavarok (#13), anyák (#4) és alátétek (#3) segítségével rögzítse a bilincseket (#1) a forgótányérhoz (#2).
8. A vízszintes támaszok felemeléséhez távolítsa el a középső kerekek közelében található stabilizáló csapokat. Állítsa a támaszokat függőleges helyzetbe, és helyezze vissza a stabilizáló csapokat.



Jótállási feltételek

A 136/2002 sz. törvény értelmében az Ön által megvásárolt termékre az eladástól számított 24 hónapos garancia vonatkozik. Kereskedelmi vagy kereskedelmi célokra használt áruk vásárlása esetén

üzleti tevékenység esetén a jótállási idő 12 hónap. A garancia csak akkor érvényes, ha a termékeket a használati utasításnak és a felhasználási módnak megfelelően használják.

A garancia nem terjed ki a természetes elhasználódásnak, a túlterhelésnek, a termék rendeltetésétől eltérő célra történő használatának, valamint a szállítás vagy a nem megfelelő (nem szakszerű) kezelés által okozott hibákra. A nem megfelelő kezelésnek tekintjük például azt, amikor a

a kezelési útmutatót és a termékkel való munkavégzésre vonatkozó, általánosan kötelező érvényű előírásokat. Hasonlóképpen értékelik az ajánlott karbantartáson túli, nem szakszerű javítási kísérleteket is.

A garancia kizárólag az anyaghibák, a gyártási összeszerelési vagy feldolgozási technológia hibái által okozott hibákra vonatkozik.

A garanciára való hivatkozás joga megszűnik:

- 1) a terméket nem a használati utasításnak megfelelően használták
- 2) a gyártó előzetes írásbeli beleegyezése nélkül bármilyen beavatkozás történt a gép tervezésébe
- 3) a terméket a rendeltetésétől eltérő körülmények között vagy célokra használták fel
- 4) a termék egy részét nem eredeti alkatrészre cserélték ki
- 5) a termék károsodása vagy túlzott elhasználódása a nem megfelelő karbantartás miatt következik be
- 6) külső mechanikai, termikus vagy kémiai hatások által okozott károkat
- 7) a hibákat a termék nem megfelelő tárolása vagy kezelése okozta
- 8) a terméket (a terméktípusra vonatkozóan) agresszív környezetben használták, pl. poros, párás környezetben.
- 9) a terméket a megengedett terhelést meghaladóan használták

A garancia nem terjed ki azokra az elemekre, amelyek normál működésük miatt várhatóan elhasználódnak (pl. a szénszálak, gyújtógyertyák stb. kopása).

A termékek üzemeltetéséhez csak az ajánlott tartozékokat és eredeti pótalkatrészeket használja.

A hiba felfedezése után azonnal reklamáljon a terméket értékesítő kereskedőnél, és érdeklődjön a javítási lehetőségekről egy hivatalos javítóműhelynél. Ha az Ön által bejelentett hiba nem tartozik a jótállás hatálya alá, akkor az ellenőrzéssel, valamint az összeszereléssel és szétszereléssel kapcsolatos munkálatokról és költségekről számlát állítunk ki Önnek. alkatrészek.

Reklamáció esetén nyújtson be egy megfelelően kitöltött jótállási jegyet vagy más, az eladás dátumával ellátott vásárlást igazoló dokumentumot.

A terméket tiszta, megfelelően megtisztított, portól és szennyeződésektől mentes állapotban adja be javításra. A hiba pontos diagnosztizálásához küldje be a termékkel együtt az eredeti tartozékokat.

Szállítási szolgáltatással történő szállítás esetén öntse ki a termékből az el nem fogyasztott üzemanyagot és olajat. A terméket megfelelően csomagolja, lehetőleg az eredeti csomagolásban, hogy ne sérüljön meg. A nem megfelelő csomagolásból eredő károk nem fogadhatók el garanciális hibaként!

A motorokban csak a megfelelő besorolású üzemanyagokat és olajokat, illetve a márkakereskedő által ajánlott üzemanyagokat és olajokat használjon. A nem megfelelő üzemanyagok és olajok használata által okozott károokra a garancia nem terjed ki.